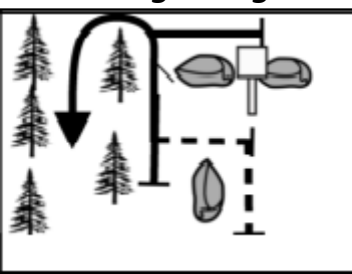
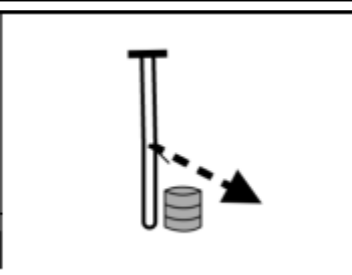
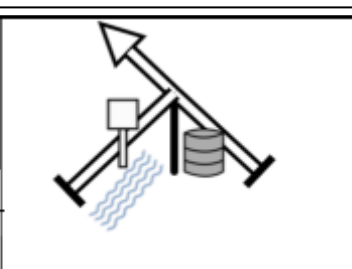


DATUM: 6 november 2021
Mededeling No. 2

TIJD: 21:15 uur

VAN : Wedstrijdleider
AAN: Alle deelnemers
ONDERWERP: Aanvullingen/wijzigingen op routeboek

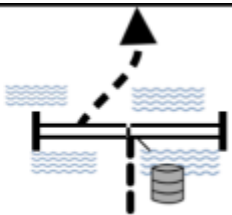
Aanvulling routeboek: *Changes Regarding SS4*

<p>16/129</p> <p>0.58</p>		<p>FRO -V NR</p> <p>Drive to flag.</p>
<p>89/194</p> <p>0.09</p>		
<p>79/184</p> <p>0,21</p>		<p>Drive to flag.</p>

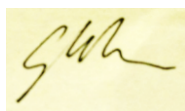
Note:	New Situation:
76/181	Distance 0,49 Keep Straight.
77/182	Distance 0,25
83/188	Add barrel on right
90/195	Distance 0,52
92/197	Distance 0,49
100/204	Add barrel on left
104/208	Distance 0,53
109/213	Distance 0,24
121	Add NR!
122	Distance 0,33
128	Course 333 degrees.

Aanvulling routeboek:

Changes Regarding SS5

134	0.25		FRO

Note:	New Situation:
8 / 73	Add barrel on left side
20/85	Distance 0,17
29/175	Distance 0,15
59/140	Distance 0,10
59/140	Distance in Note 100 instead of 70.
92	Distance 0,35.
114	Course 310 degrees
130	Course 255 degrees
180	Distance 0,07
181	Distance 0,37



Wedstrijdleider / Clerk of the course

Michael Harmsen (27134)